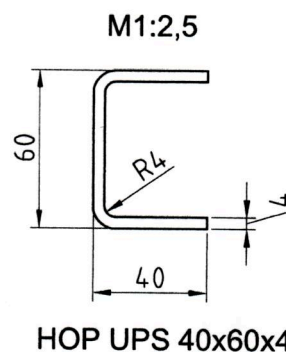
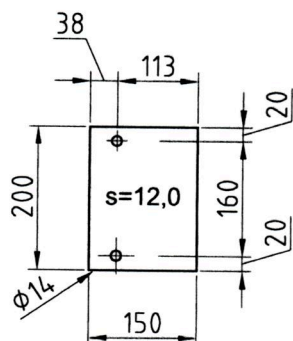
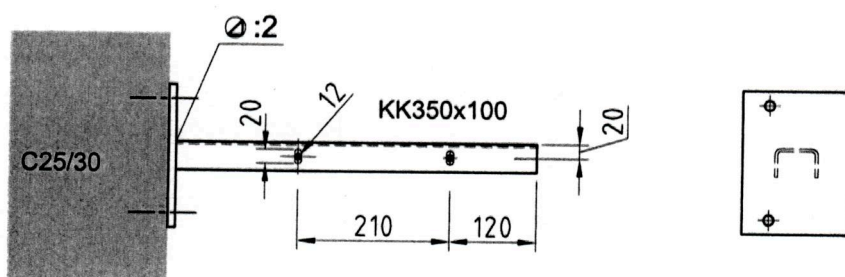
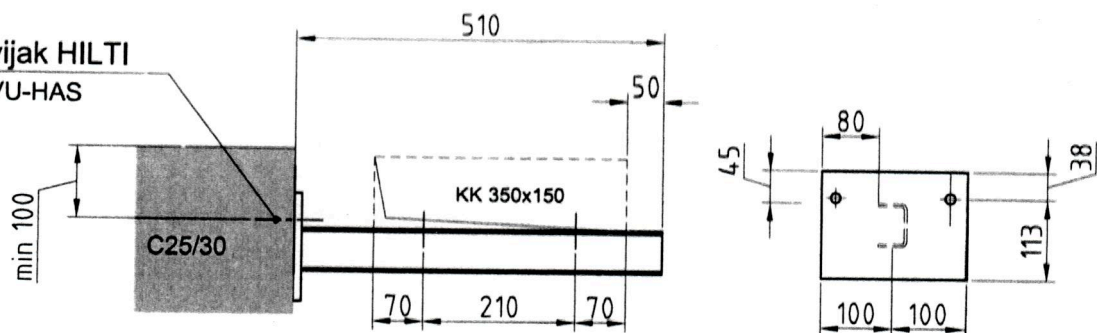


sidrni vijak HILTI
M12, HVU-HAS



nosilec tip: I.1 (A.1.1)

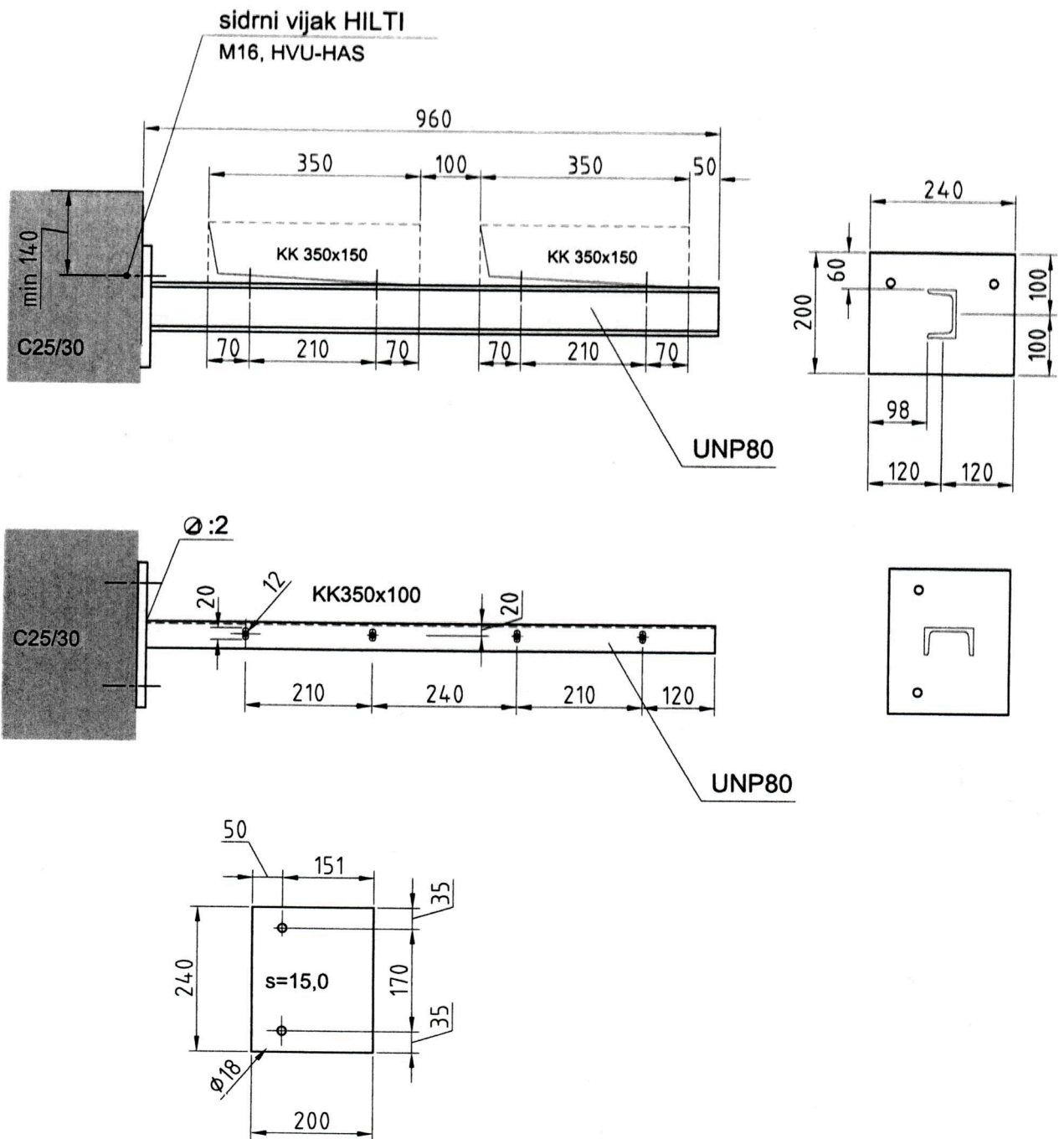
Hilti HVU HAS M12x200mm (globina sidranja 150 mm); kvaliteta 5.8. oziroma A4-70

Vroče cinkano !

material: S235JR

RAZDALJA MED NOSILCI MAX: 2.00m

Projektant-nosilec projekta: GH Holding GH Holding, d.d. Letališka cesta 27 1000 Ljubljana		Investitor: Ministrstvo za infrastrukturo in prostor Langusova ulica 4 1000 Ljubljana															
Odg. vodja projekta: Marjan Jerant, univ. dipl. inž. el.		Id. št.: IZS E - 0258		Objekt: Uvedba digitalnega radijskega sistema (GSM-R) na Slovenskem železniškem omrežju													
Odg. projektant: mag. Boštjan Hernalts, univ. dipl. inž. el.		Id. št.: IZS E-0333		Načrt: Načrt gradbenih konstrukcij													
Projektant 1: Rok Sevšek, inž. gradb.		Id. št.:		Risba: NOSILCI PROGOVNIH KABLOV nosilec tip: nosilec tip: I.1 (A.1.1)													
Projektant 2:		Id. št.:		<table border="1"> <tr> <td>Št. projekta:</td> <td>Št. načrta:</td> <td>Datum:</td> <td>Merilo:</td> <td>Faza:</td> <td>Št. lista:</td> </tr> <tr> <td>001 09 13</td> <td></td> <td>sep. 2013</td> <td>1:10</td> <td>IZN</td> <td>J.1</td> </tr> </table>		Št. projekta:	Št. načrta:	Datum:	Merilo:	Faza:	Št. lista:	001 09 13		sep. 2013	1:10	IZN	J.1
Št. projekta:	Št. načrta:	Datum:	Merilo:	Faza:	Št. lista:												
001 09 13		sep. 2013	1:10	IZN	J.1												



nosilec tip: I .2 (A.1.2)

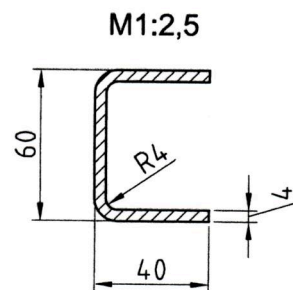
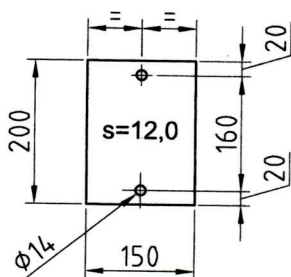
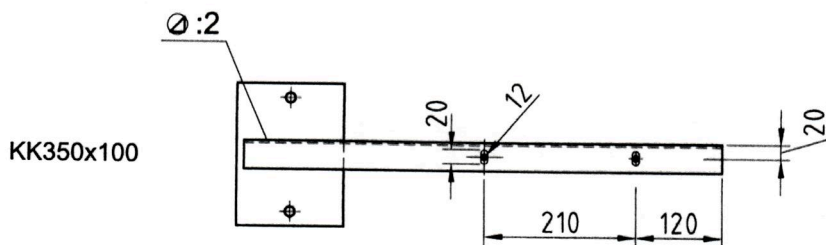
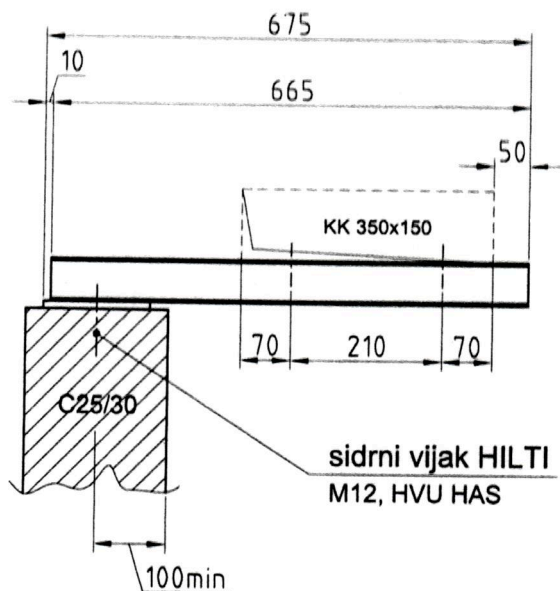
Hilti HVU HAS M16x250mm (globina sidranja 200 mm); kvaliteta 5.8. oziroma A4-70

Vroče cinkano !

material: S235JR

RAZDALJA MED NOSILCI MAX: 2.00m

Projektant-nosilec projekta: GH Holding, d.d. Letališka cesta 27 1000 Ljubljana		Investitor: Ministrstvo za infrastrukturo in prostor Langusova ulica 4 1000 Ljubljana			
Odg. vodja projekta: Marjan Jerant, univ. dipl. inž. el.		Id. št.: IZS E - 0258		Objekt: Uvedba digitalnega radijskega sistema (GSM-R) na Slovenskem železniškem omrežju	
Odg. projektant: mag. Boštjan Hernavs univ. dipl. inž. el.		Id. št.: IZS E-0333		Načrt: Načrt gradbenih konstrukcij	
Projektant 1: Rok Sevšek, inž. gradb.		Id. št.		Risba: NOSILCI PROGOVNIH KABLOV nosilec tip: nosilec tip: I .2 (A.1.2)	
Projektant 2:		Id. št.		Št. projekta: 001 09 13	Št. načrta:
				Datum: sep. 2013	Merilo: 1:10
				Faza: IZN	Št. lista: J.2



HOP UPS 40x60x4

nosilec tip: III (C)

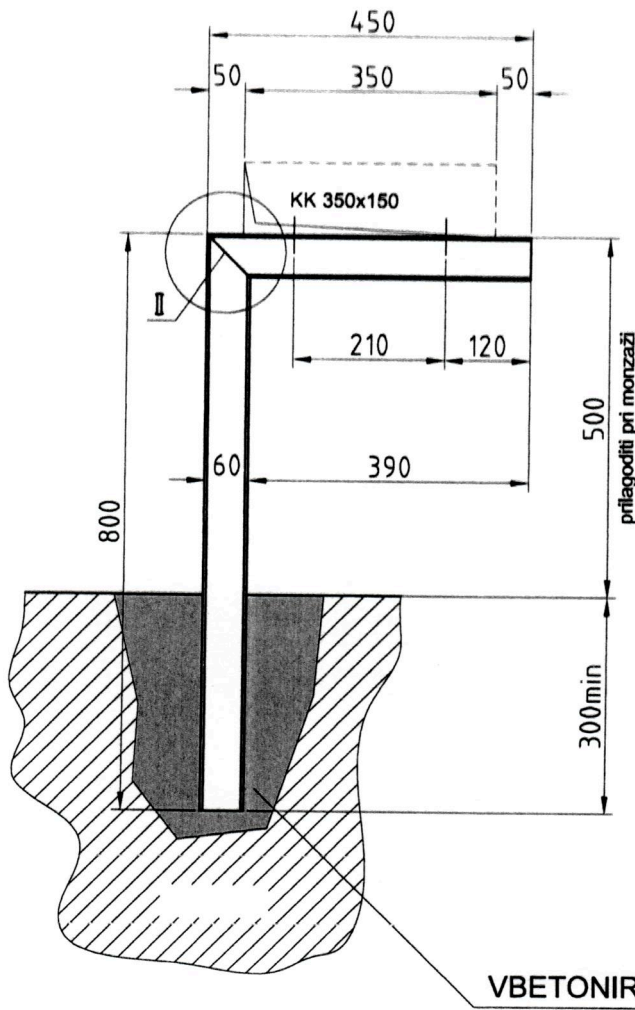
Hilti HVU HAS M12x200mm (globina sidranja 150 mm); kvaliteta 5.8. oziroma A4-70

Vroče cinkano !

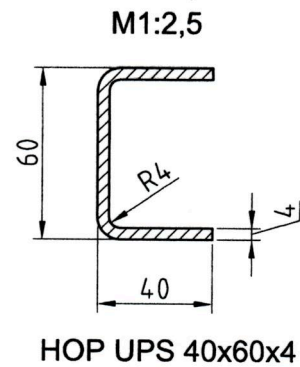
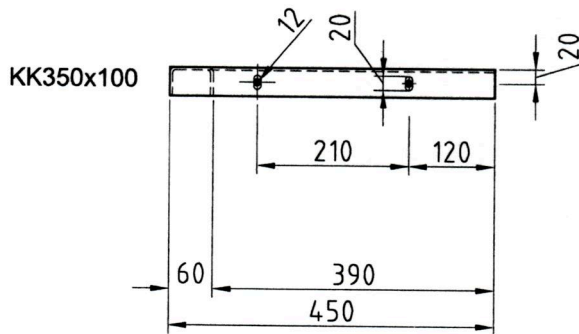
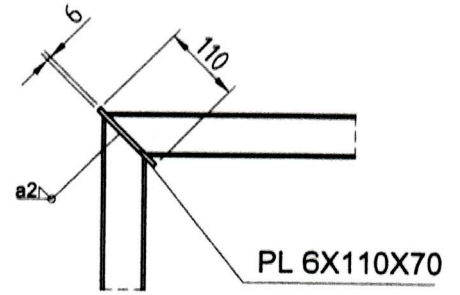
material: S235JR

RAZDALJA MED NOSILCI MAX: 2.00m

Projektant-nosilec projekta: GH Holding GH Holding, d.d. Letališka cesta 27 1000 Ljubljana		Investitor: Ministrstvo za infrastrukturo in prostor Langusova ulica 4 1000 Ljubljana					
Odg. vodja projekta: Marjan Jerant, univ. dipl. inž. el.		Objekt: Uvedba digitalnega radijskega sistema (GSM-R) na Slovenskem železniškem omrežju					
Odg. projektant: mag. Boštjan Hernavs univ. dipl. inž. el.		Načrt: Načrt gradbenih konstrukcij					
Projektant 1: Rok Sevšek, inž. gradb.		Risba: NOSILCI PROGOVNIH KABLOV nosilec tip: nosilec tip: III (C)					
Projektant 2:		Št. projekta:	Št. načrta:	Datum:	Merilo:	Faza:	Št. lista:
		001 09 13		sep. 2013	1:10	IZN	J.3



VARIANTNO



nosilec tip: V.1 (E)

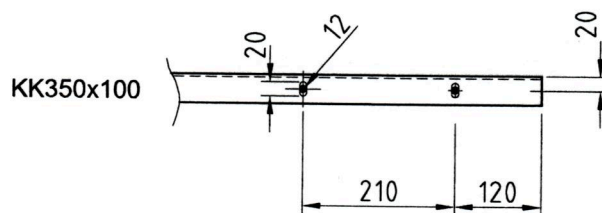
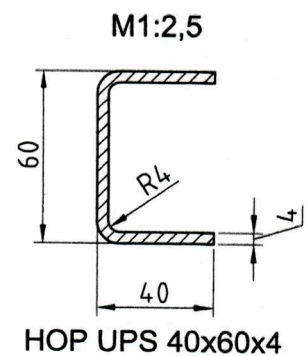
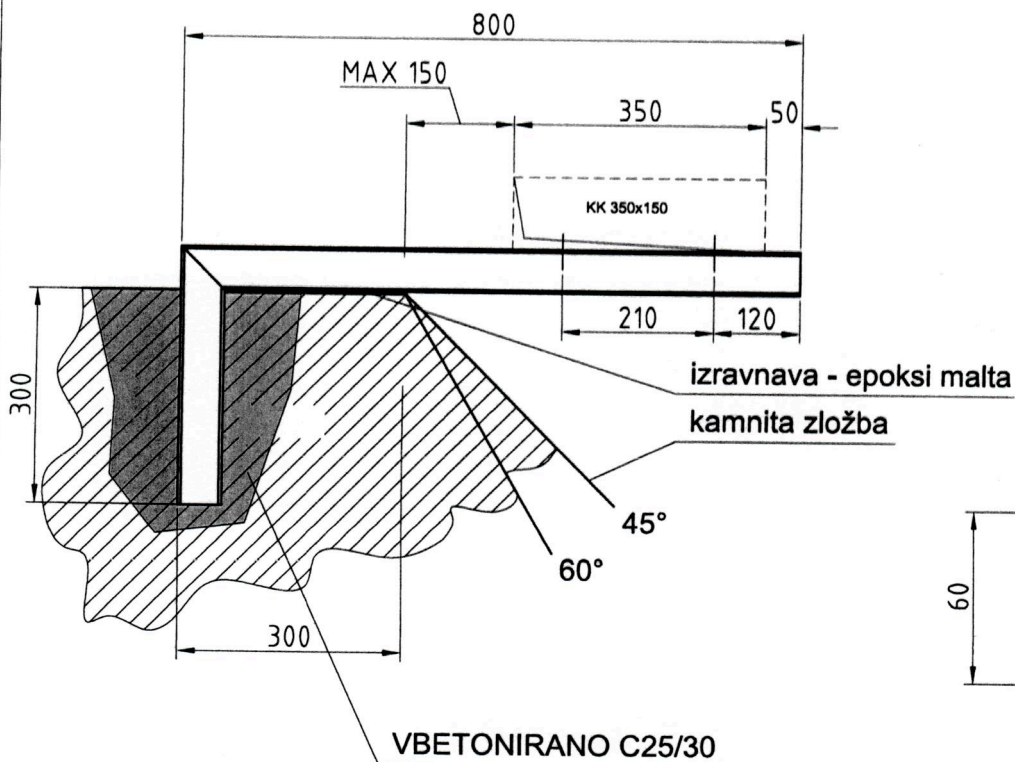
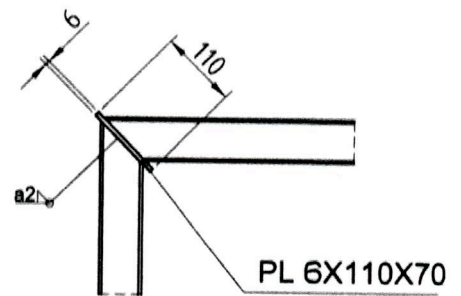
Vročje cinkano !

material: S235JR

RAZDALJA MED NOSILCI MAX: 2.00m

Projektant-nosilec projekta: GH Holding GH Holding, d.d. Letališka cesta 27 1000 Ljubljana		Investitor: Ministrstvo za infrastrukturo in prostor Langusova ulica 4 1000 Ljubljana	
Odg. vodja projekta: Marjan Jerant, univ. dipl. inž. el.		Objekt: Uvedba digitalnega radijskega sistema (GSM-R) na Slovenskem železniškem omrežju	
Odg. projektant: mag. Boštjan Hernalc, univ. dipl. inž. el.		Načrt: Načrt gradbenih konstrukcij	
Projektant 1: Rok Sevšek, inž. gradb.		Risba: NOSILCI PROGOVNIH KABLOV nosilec tip: H	
Projektant 2:		Št. projekta: 001 09 13	Št. načrta: Datum: sep. 2013
Id. št.: IZS E - 0258		Merilo: 1:10	Faza: IZN
Id. št.: IZS E-0333		Št. lista: J,4	

VARIANTNO



nosilec tip: **V.2 (E)**

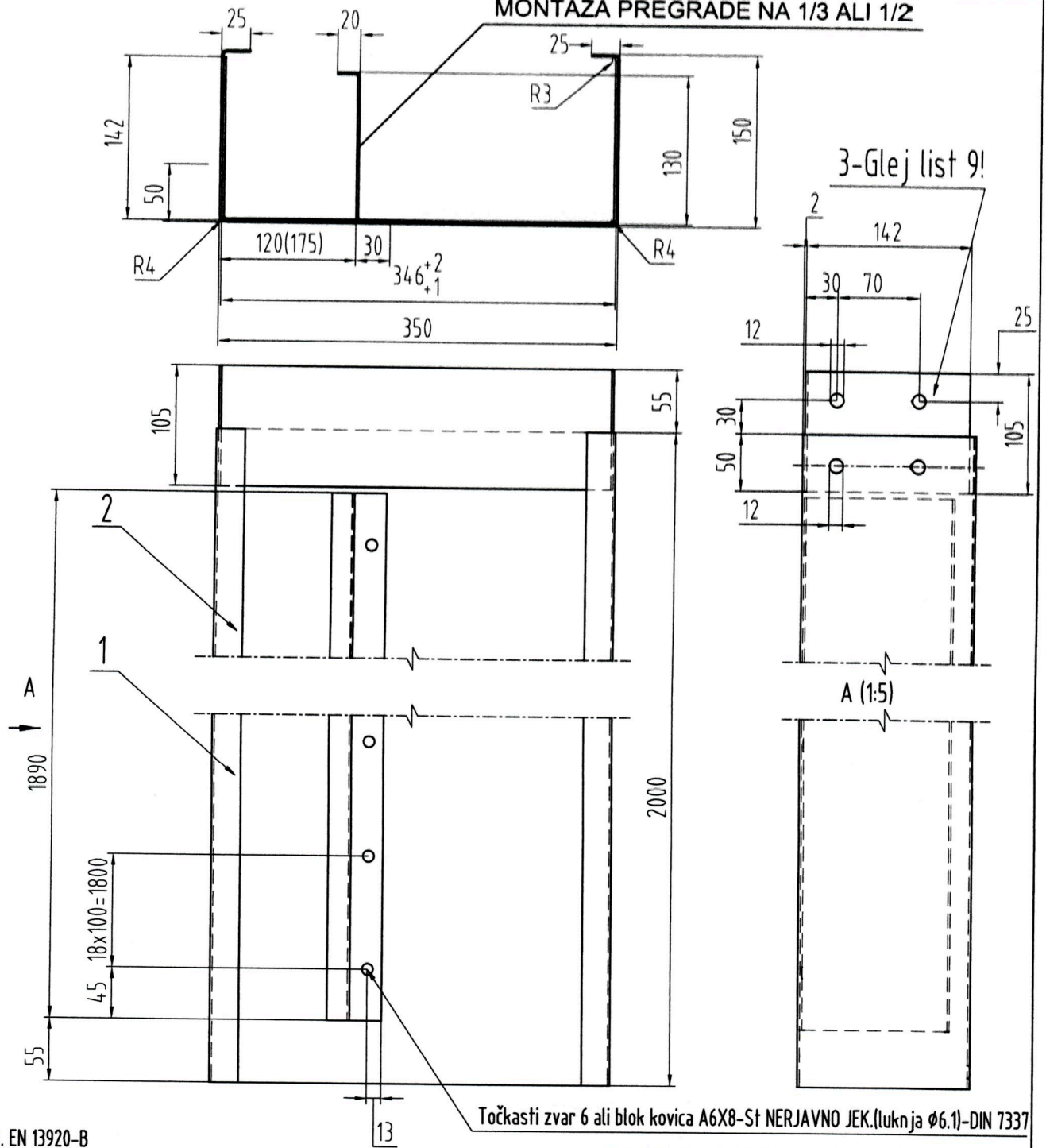
Vroče cinkano !

material: S235JR

RAZDALJA MED NOSILCI MAX: 2.00m

Projektant-nosilec projekta: GH Holding GH Holding, d.d. Letališka cesta 27 1000 Ljubljana		Investitor: Ministrstvo za infrastrukturo in prostor Langusova ulica 4 1000 Ljubljana			
Odg. vodja projekta: Marjan Jerant, univ. dipl. inž. el.		Id. št.: IZS E - 0258		Objekt: Uvedba digitalnega radijskega sistema (GSM-R) na Slovenskem železniškem omrežju	
Odg. projektant: mag. Boštjan Hernalc, univ. dipl. inž. el.		Id. št.: IZS E-0333		Načrt: Načrt gradbenih konstrukcij	
Projektant 1: Rok Sevshek, inž. gradb.		Id. št.		Risba: NOSILCI PROGOVNIH KABLOV nosilec tip: J1	
Projektant 2:		Id. št.		Št. projekta: 001 09 13	Št. načrta: 1:10
				Datum: sep. 2013	Merilo: 1:10
				Faza: IZN	Št. lista: J.5

MONTAŽA PREGRADJE NA 1/3 ALI 1/2



Tol. EN 13920-B
Vročje cinkano!

RAZDALJA MED NOSILCI MAX: 2.00m

3	U - spojnica	1	S235JRG2	Pl.2x105x622
2	Z - pregrada	1	S235JRG2	Pl.2x177x1890
1	Korito	1	S235JRG2	Pl.2x684x2000
Pozicija	Naziv	Kom.	Materijal	Dimenzije

KORITO TIP A - SKLOP-KK350X150

Masa=27.8kg

Projektant-nosilec projekta:

GH Holding
GH Holding, d.d.
Letališka cesta 27
1000 Ljubljana

Odg. vodja projekta:
Marjan Jerant, univ. dipl. inž. el.

Odg. projektant:
mag. Boštjan Hernalds univ. dipl. inž. el.

Projektant 1:
Emil Jenko s.t.

Projektant 2:

Id. št.:
IZS E-0258

Id. št.:
IZS E-0333

Id. št.

Id. št.

Investitor:

Ministrstvo za infrastrukturo in prostor
Langusova ulica 4
1000 Ljubljana

Objekt: Uvedba digitalnega radijskega sistema (GSM-R)
na Slovenskem železniškem omrežju

Načrt:
Načrt gradbenih konstrukcij

Risba:
NOSILCI PROGOVNIH KABLOV

KORITO TIP A - SKLOP

Št. projekta:
001 09 13

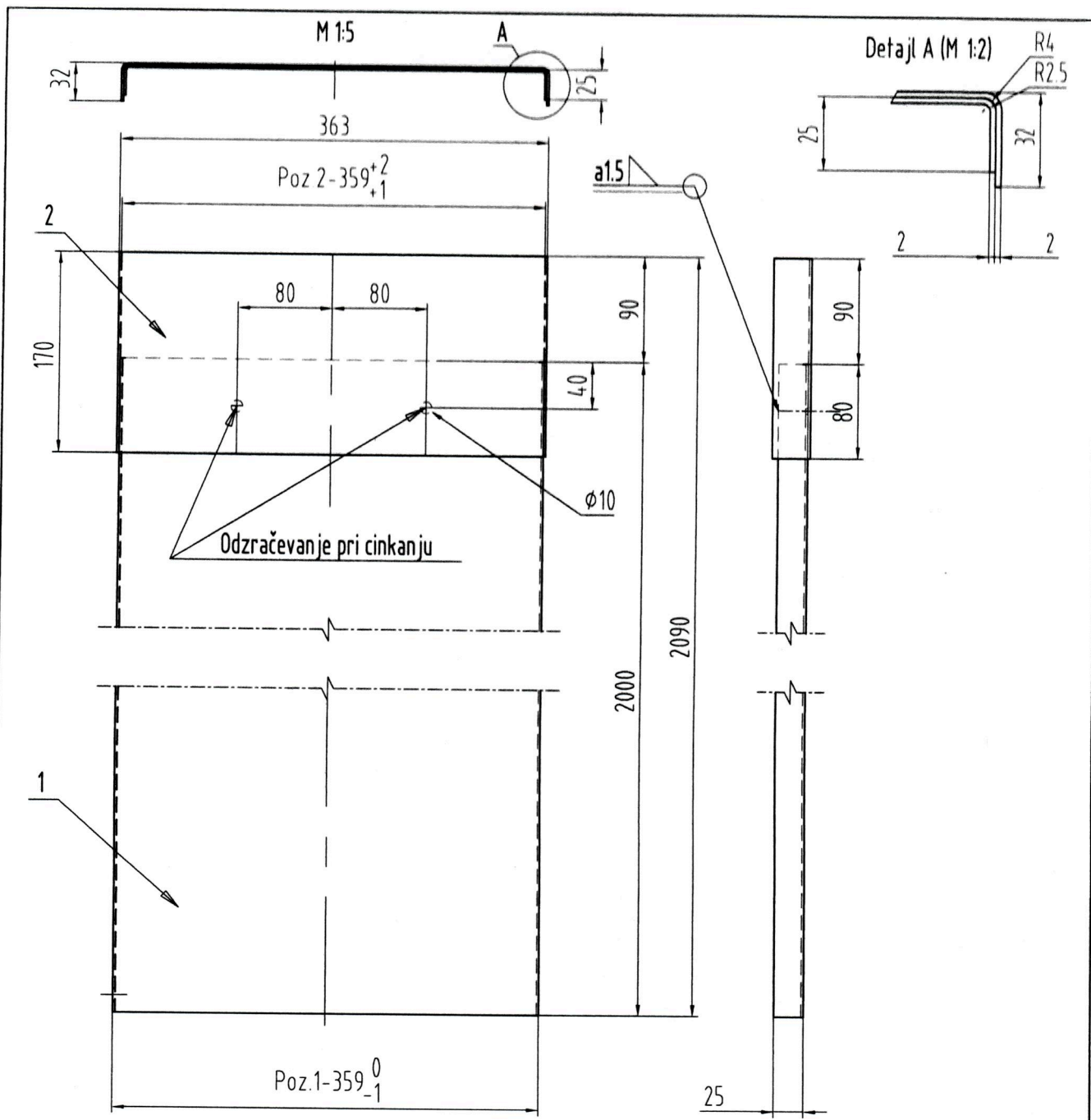
Št. načrta:

Datum:
maj.2014

Merilo:
1:5

Faza:
IZN

Št. lista:
1.7



Tolerancije EN 13920-B
Vroče cinkano!

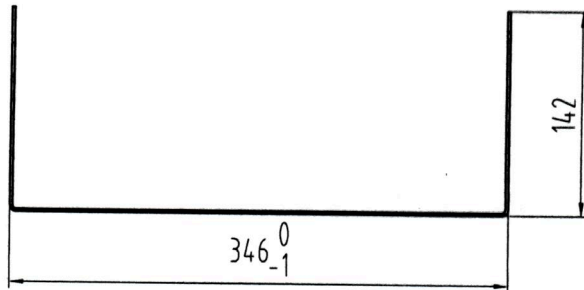
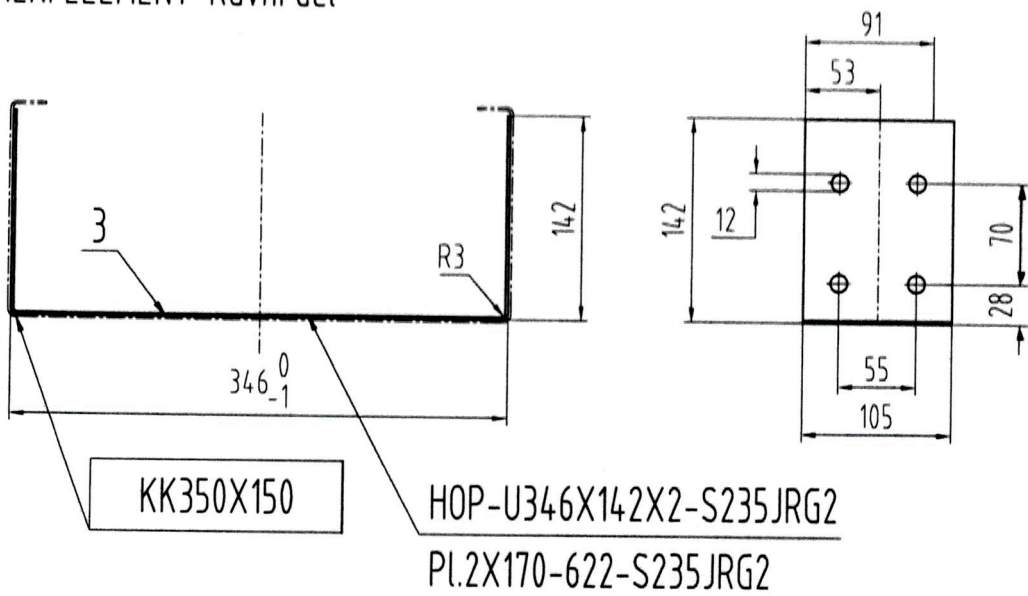
Pozicija	Naziv	Kom.	Materijal	Dimenzije
3	U - spojnica	1	S235JRG2	Pl.2x105x622
2	Z - pregrada	1	S235JRG2	Pl.2x177x1890
1	Korito	1	S235JRG2	Pl.2x684x2000

POKROV KORITA TIP A - SKLOP

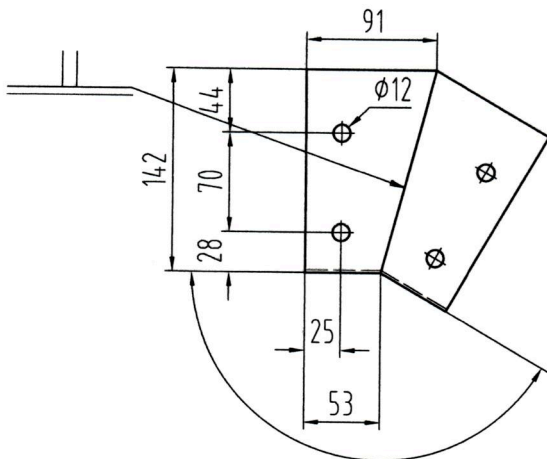
Masa=13.7kg

Projektant-nosilec projekta: GH Holding, d.d. Letališka cesta 27 1000 Ljubljana		Investitor: Ministrstvo za infrastrukturo in prostor Langusova ulica 4 1000 Ljubljana	
Odg. vodja projekta: Marjan Jerant, univ. dipl. inž. el.		Objekt: Uvedba digitalnega radijskega sistema (GSM-R) na Slovenskem železniškem omrežju	
Odg. projektant: mag. Boštjan Hernalts univ. dipl. inž. el.		Načrt: Načrt gradbenih konstrukcij	
Projektant 1: Jenko Emil s.l.		Risba: NOSILCI PROGOVNIH KABLOV POKROV KORITA TIP A - SKLOP	
Projektant 2:		Št. projekta: 001 09 13	Št. načrta:
		Datum: maj.2014	Merilo: 1:5
		Faza: IZN	Št. lista: J.8

STIKOVALNI ELEMENT - Ravni del



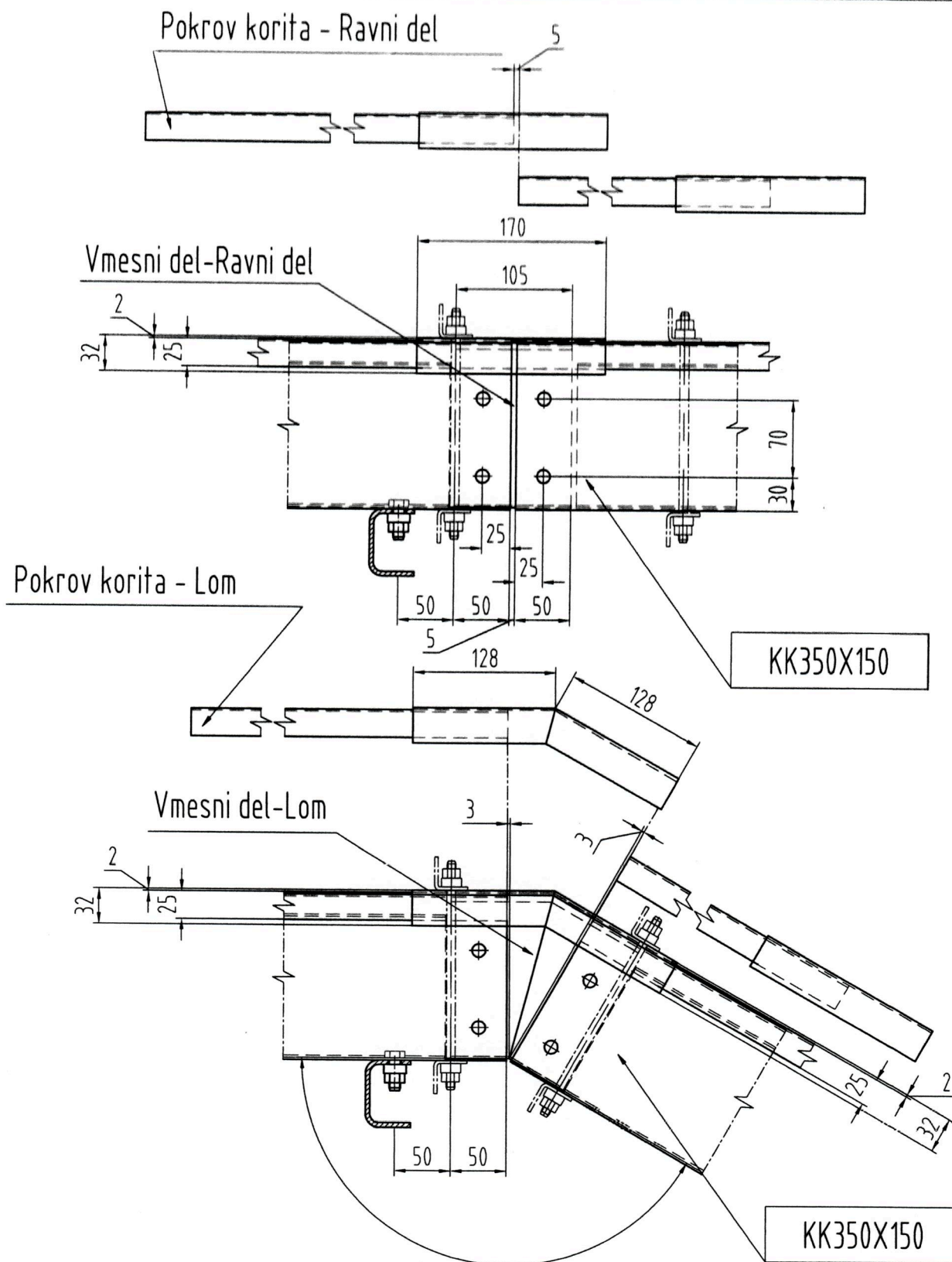
STIKOVALNI ELEMENT - Lom



Kot se določi po izmerah na terenu - (150°, 155°, 160°, ...)

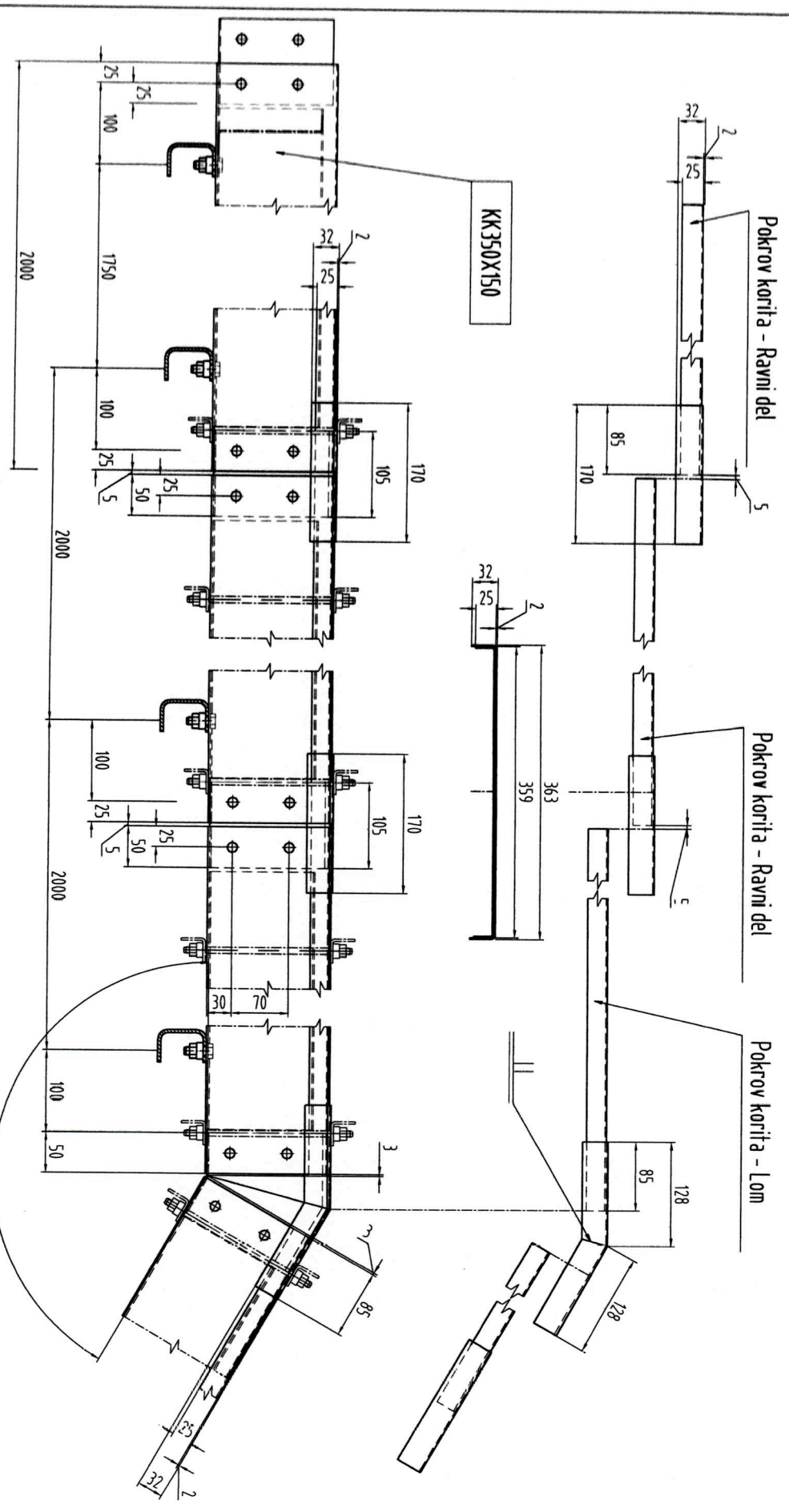
VMESNI DELI KORITA TIP A - SKLOP

Projektant-nosilec projekta: GH Holding 1000 Ljubljana GH Holding, d.d. Letališka cesta 27 1000 Ljubljana	Investitor: Ministrstvo za infrastrukturo in prostor Langusova ulica 4 1000 Ljubljana
Odg. vodja projekta: Marjan Jerant, univ. dipl. inž. el.	Objekt: Uvedba digitalnega radijskega sistema (GSM-R) na Slovenskem železniškem omrežju
Odg. projektant: mag. Boštjan Hernalc, univ. dipl. inž. el.	Načrt: Načrt gradbenih konstrukcij
Projektant 1: Emil Jenko s.t.	Risba: NOSILCI PROGOVNIH KABLOV
Projektant 2:	VMESNI DELI KORITA TIP A
Id. št.: IZS E-0258	Št. projekta: 001 09 13
Id. št.: IZS E-0333	Št. načrta:
Id. št.:	Datum: maj.2014
Id. št.:	Merilo: 1:5
Id. št.:	Faza: IZN
Id. št.:	Št. lista: J.9



POKROVI IN KORITA TIP A - MONTAŽA

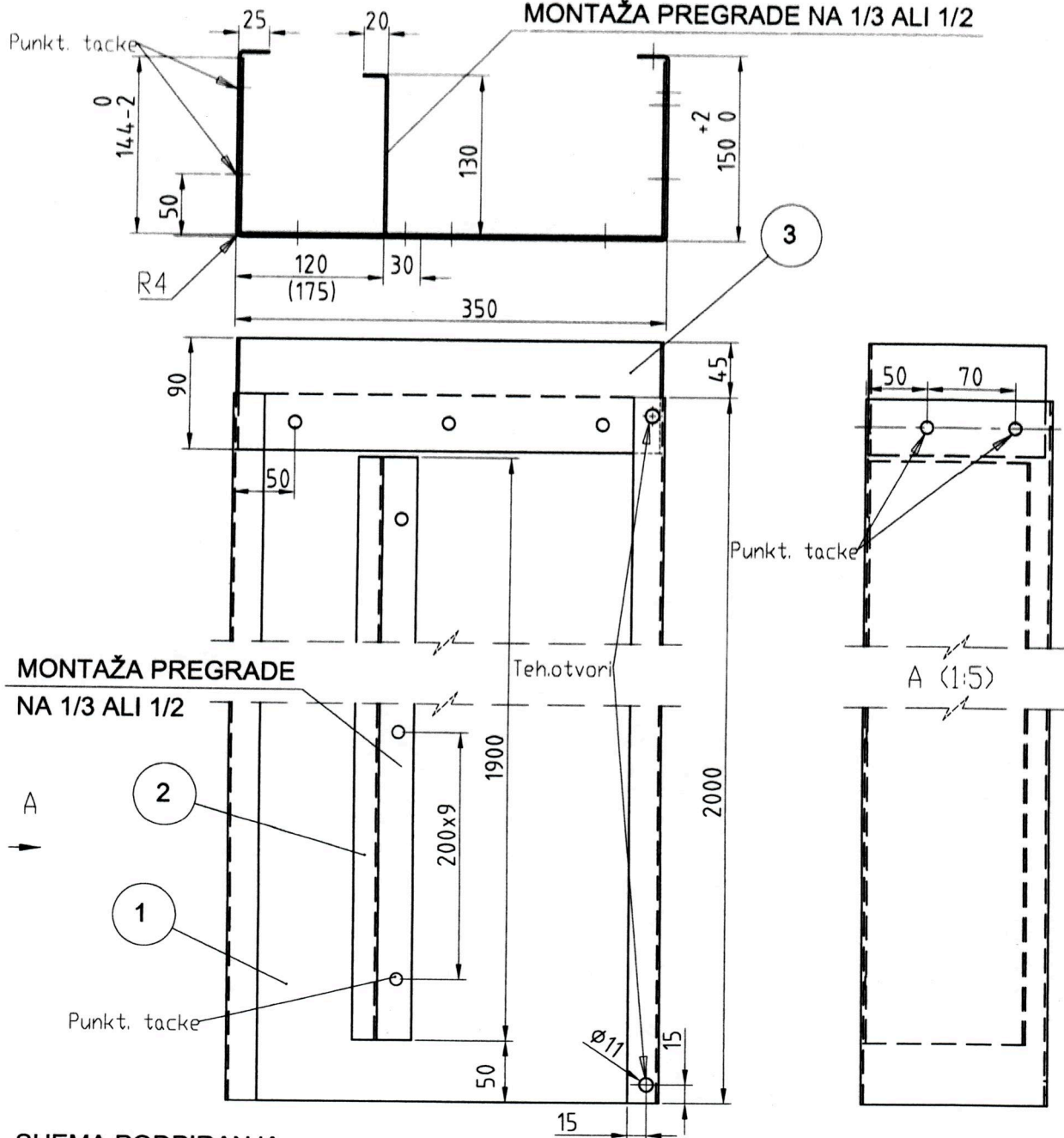
Projektant-nosilec projekta: GH Holding GH Holding, d.d. Letališka cesta 27 1000 Ljubljana		Investitor: Ministrstvo za infrastrukturo in prostor Langusova ulica 4 1000 Ljubljana	
Odg. vodja projekta: Marjan Jerant , univ. dipl. inž. el.		Objekt: Uvedba digitalnega radijskega sistema (GSM-R) na Slovenskem železniškem omrežju	
Odg. projektant: mag. Boštjan Hernavs univ. dipl. inž. el.		Načrt: Načrt gradbenih konstrukcij	
Projektant 1: Emil Jenko s.t.		Risba: NOSILCI PROGOVNIH KABLOV POKROVI IN KORITA TIP A - SKLOP	
Projektant 2:		Št. projekta: 001 09 13 Št. načrta: Datum: maj.2014 Merilo: 1:5 Faza: IZN Št. lista: J.10	



MONTAŽA POKROVOV IN KORIT TIP A

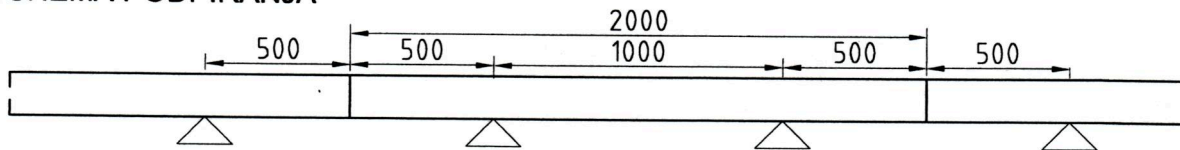
Projektant-izvajalec projekta: GH Letaška cesta 27 1000 Ljubljana		Investitor: Ministrstvo za infrastrukturo in prostor Ljubljana 1000 Ljubljana	
Odg. vodja projekta: Marjan Jernov, univ. dipl. inž. el.		Objekt: Uvedba digitalnega zbirnega sistema (GSM-R) na Slovenskem železniškem omrežju	
Odg. projektant: mag. Edlfiš HERNANUS univ. dipl. inž. el.		Nadrej: Nadrejeni gradbeniki konstrukcij	
Projektant 1: Emil Lenko, st.		Nadpis: MONTAŽA POKROV. IN KORIT TIP A	
Projektant 2:		Št. projekta: 001.09.13	
		Št. načrta: maj. 2014	
		Datum: maj. 2014	
		Merilo: 1:5	
		Faza: IZN	
		Št. lista: 1.11	

MONTAŽA PREGRADE NA 1/3 ALI 1/2



MONTAŽA PREGRADE NA 1/3 ALI 1/2

HEMA PODPIRANJA

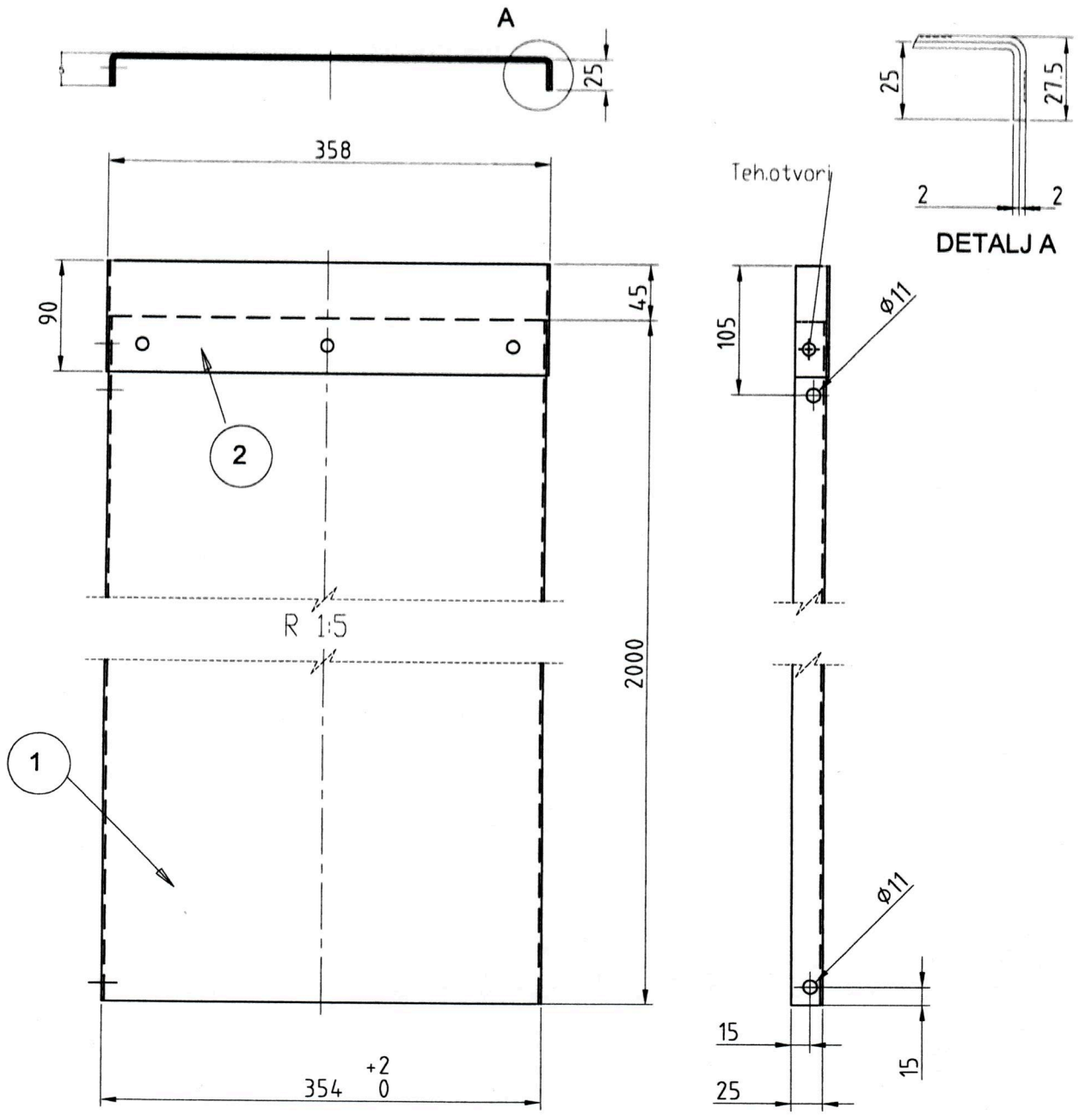


3	U - spojnica	1	S235JR	#2x90x622
2	Z - pregrada	1	S235JR	#2x170x1900
1	Korito - deo	1	S235JR	#2x684x2000
številka	Ime	Kom.	Materijal	Dimenzije

KORITO TIP B - SKLOP

RAZDALJA MED NOSILCI MAX: 1.00m

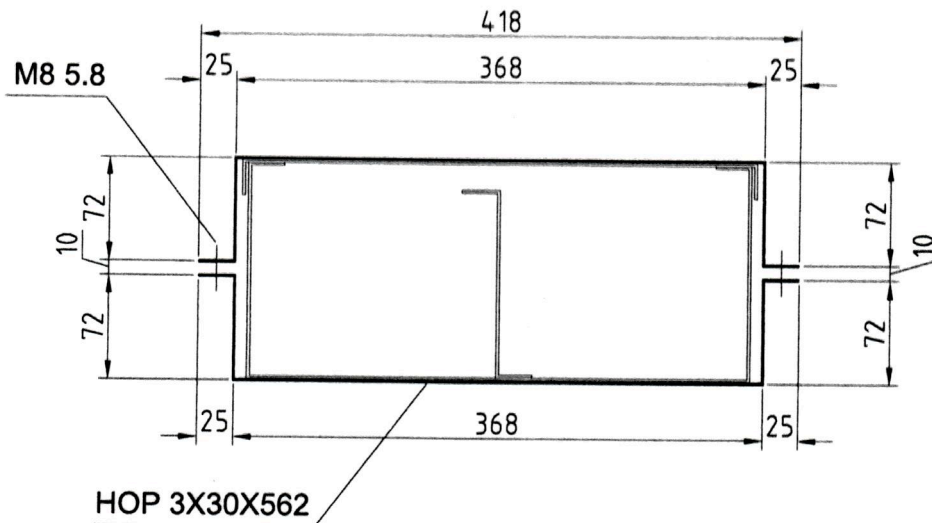
Projektant-nosilec projekta: GH Holding GH Holding, d.d. Letališka cesta 27 1000 Ljubljana		Investitor: Ministrstvo za infrastrukturo in prostor Langusova ulica 4 1000 Ljubljana							
Odg. vodja projekta: Marjan Jerant, univ. dipl. inž. el.		Id. št.: IZS E - 0258		Objekt: Uvedba digitalnega radijskega sistema (GSM-R) na Slovenskem železniškem omrežju					
Odg. projektant: mag. Boštjan Hernavs univ. dipl. inž. el.		Id. št.: IZS E-0333		Načrt: Načrt gradbenih konstrukcij					
Projektant 1: Rok Sevšek, inž. gradb.		Id. št.		Risba: NOSILCI PROGOVNIH KABLOV KORITO TIP B - SKLOP					
Projektant 2:		Id. št.		Št. projekta: 001 09 13	Št. načrta:	Datum: sep. 2013	Merilo: 1:10	Faza: IZN	Št. lista: J.13



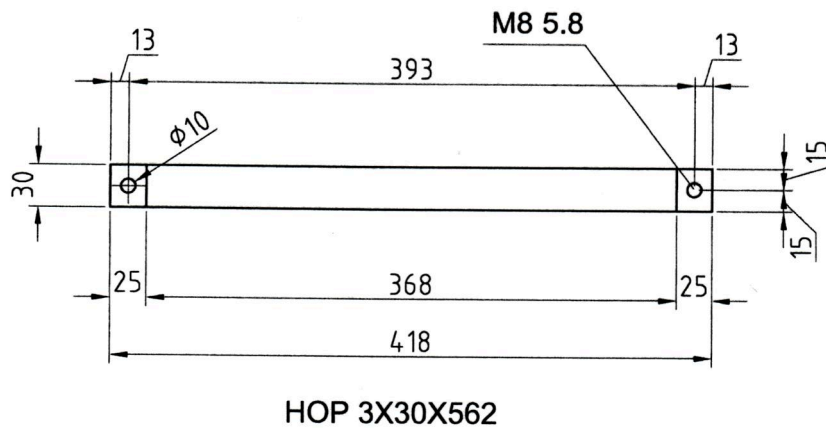
POKROV KORITA TIP B - SKLOP

Projektant-nosilec projekta: GH Holding, d.d. Letališka cesta 27 1000 Ljubljana		Investitor: Ministrstvo za infrastrukturo in prostor Langusova ulica 4 1000 Ljubljana			
Odg. vodja projekta: Marjan Jerant, univ. dipl. inž. el.		Id. št.: IZS E - 0258		Objekt: Uvedba digitalnega radijskega sistema (GSM-R) na Slovenskem železniškem omrežju	
Odg. projektant: mag. Boštjan Hernavs univ. dipl. inž. el.		Id. št.: IZS E-0333		Načrt: Načrt gradbenih konstrukcij	
Projektant 1: Rok Sevšek, inž. gradb.		Id. št.		Risba: NOSILCI PROGOVNIH KABLOV - POKROV KORITA TIP B - SKLOP	
Projektant 2:		Id. št.		Št. projekta: 001 09 13	Št. načrta:
				Datum: sep. 2013	Merilo: 1:10
				Faza: IZN	Št. lista: J.14

PREREZ



TLORIS



PRITRJEVANJE: NA DVEH MESTIH NA EN POKROV
(4 KOM. 3X30X562 NA EN POKROV)

OBJEMKA KORITA IN POKROVA TIP B

Vroče cinkano !

material: S235JR

Projektant-nosilec projekta: GH Holding GH Holding, d.d. Letališka cesta 27 1000 Ljubljana		Investitor: Ministrstvo za infrastrukturo in prostor Langusova ulica 4 1000 Ljubljana							
Odg. vodja projekta: Marjan Jerant, univ. dipl. inž. el.		Id. št.: IZS E - 0258		Objekt: Uvedba digitalnega radijskega sistema (GSM-R) na Slovenskem železniškem omrežju					
Odg. projektant: mag. Boštjan Hernalvs univ. dipl. inž. el.		Id. št.: IZS E-0333		Načrt: Načrt gradbenih konstrukcij					
Projektant 1: Rok Sevšek, inž. gradb.		Id. št.		Risba: NOSILCI PROGOVNIH KABLOV OBJEMKA KORITA IN POKROVA TIP B					
Projektant 2:		Id. št.		Št. projekta:	Št. načrta:	Datum:	Merilo:	Faza:	Št. lista:
				001 09 13		sep. 2013	1:10	IZN	J.15